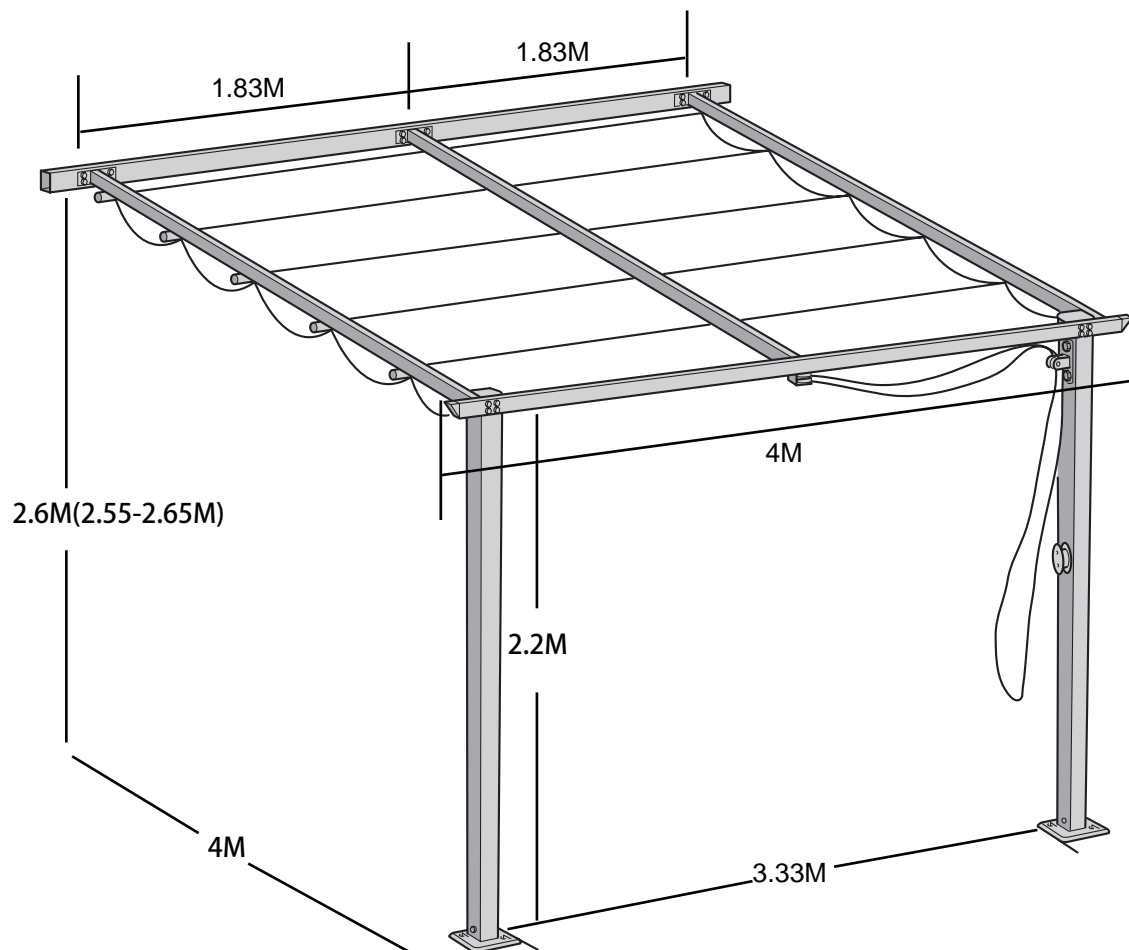


# JABO

## MONTERINGSANVISNING

### JABO Pergola



Art.nr 10040\_10042 Pergola

! Minst 2 personer behövs för montering, läs igenom anvisningen innan ni påbörjar monteringen! En skruvdragare underlättar monteringen.

! Vid starka vindar/oväder bör pergola taket monteras ner eller dras in eftersom garantin inte täcker skador som uppstår på grund av oväder. Löpande underhåll som beskrivs nedan rekommenderas.

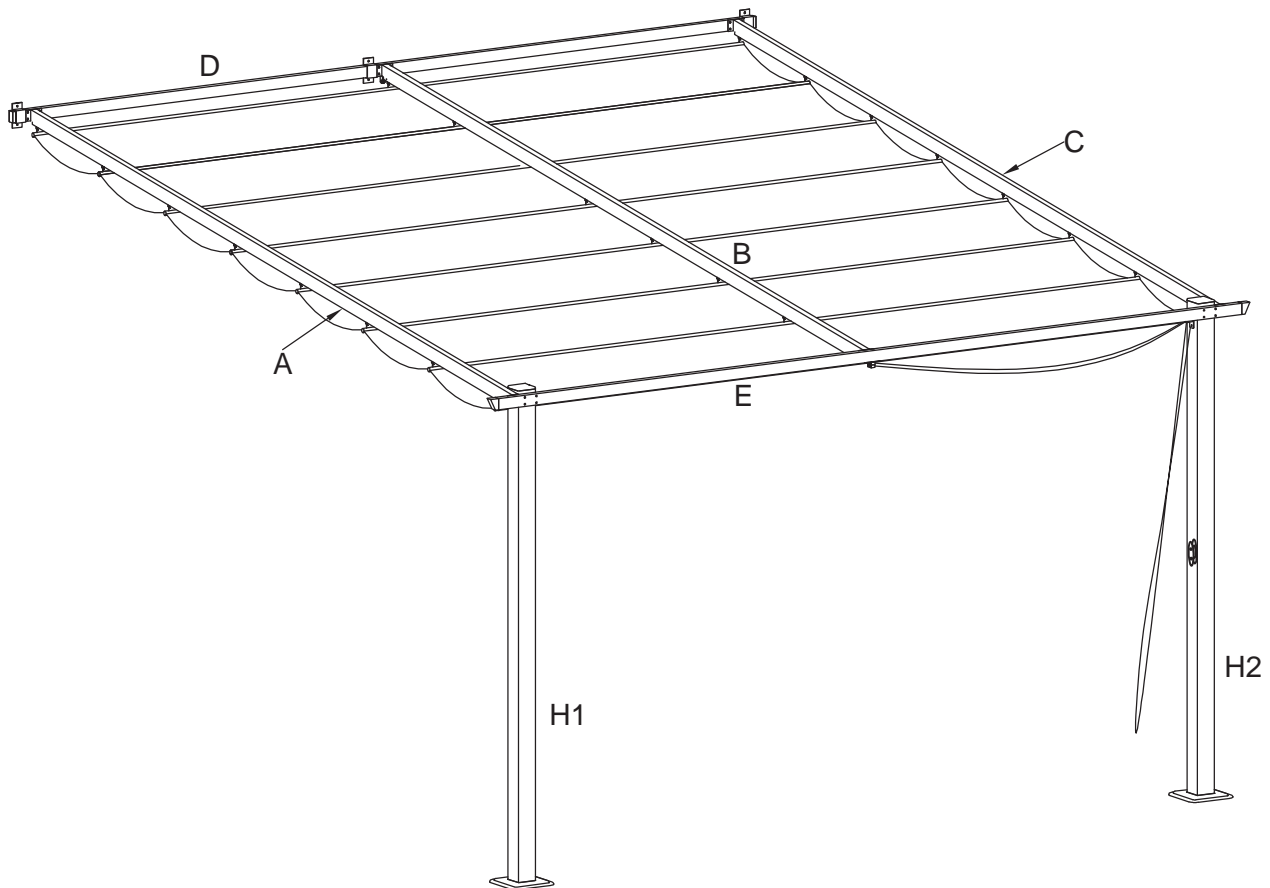
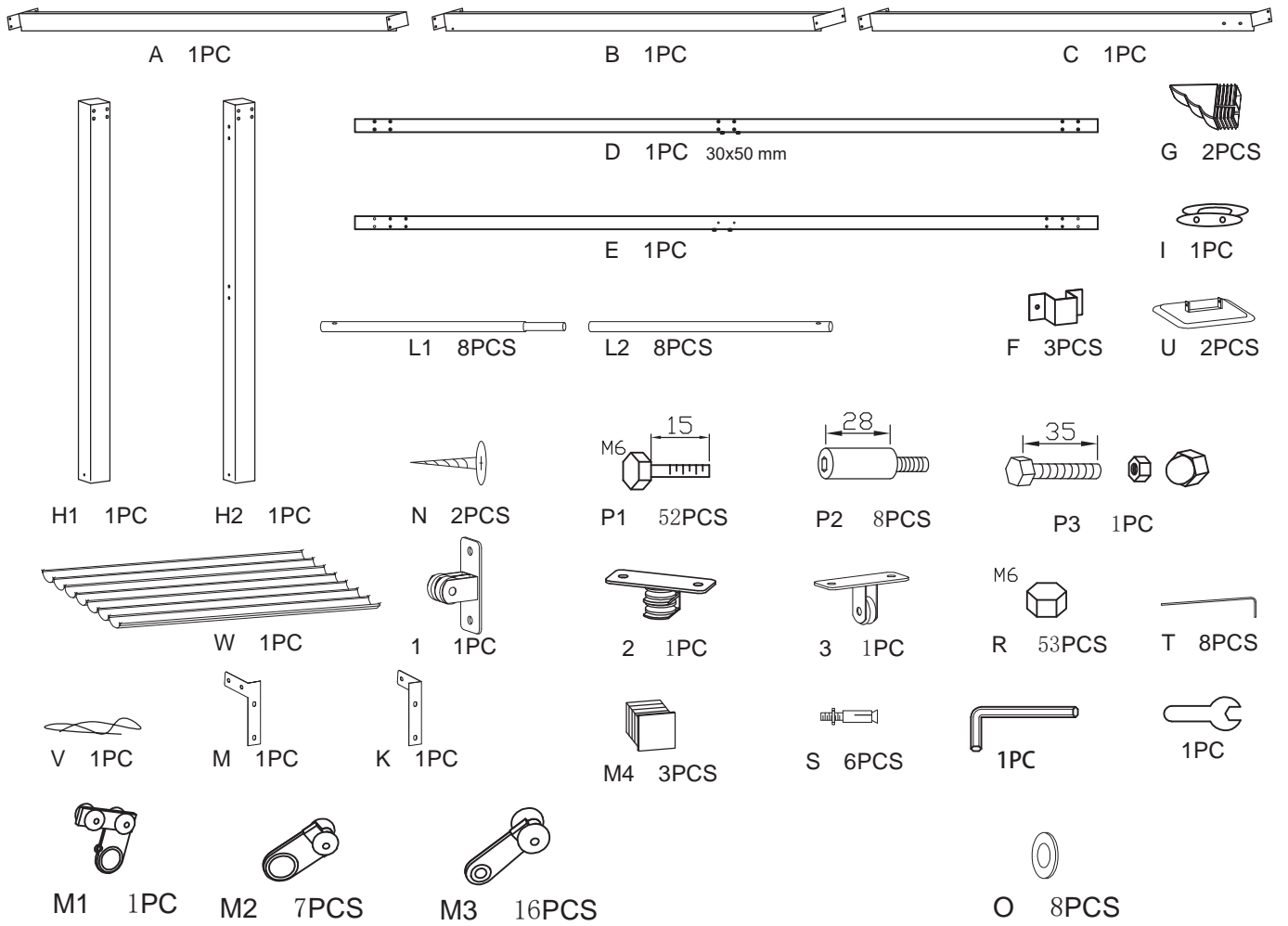
\*Toleransnivå storlek +/- 50 mm

- Finns möjligheten att montera pergolan där det är vindstilla är det att föredra.
- Säkerställ att pergolan är säkert monterat med rätt beslag.
- Taket kan rengöras med ljummet vatten och mild såpa.
- Fästanordning för förankring i fasad medföljer ej.

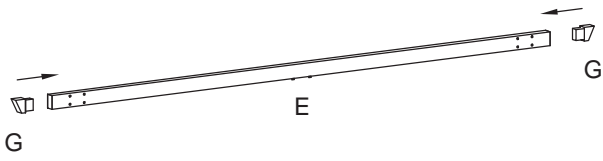
## Monteringsanvisning

\*Del T är till för att montera benen på gräsmatta. Vid montering på annat sätt måste skruvar köpas till.

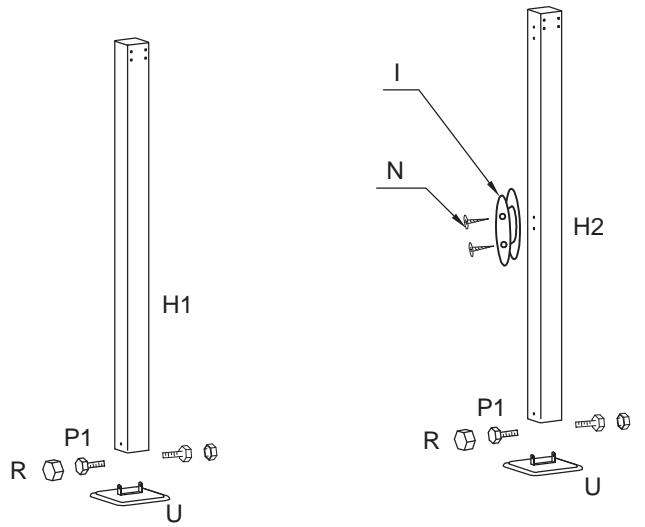
1. Tryck fast ändbitarna G på balk E.
2. Montera stolparna (H1 och H2) i stolpfoten (U) med skruv P1 och R. Skruva fast upphängning för snöret (I) på stolpe H2 med skruv N.
3. Skruva fast balk E mot stolpe H1 och H2 med skruv P2
4. För in 8st hjul M3 på stolpe A och C och sätt dit blockeraren M4 i ändarna. Notera att efter första hjulen skall skruven P3 skruvas i, skjut in resterande hjul därefter.
5. För in 6st M2 hjul på stolpe B, notera att efter den första skall det blockeras med skruv P3. För in reserade 5st M2 och avsluta med 1st M1. Sätt dit blockeraren M4 i änden.
6. Montera mittbalkarna A, B, C vid ytterkanterna och i mitten av balk E. Följ anvisningen på bild 6 för vinkelanvisning samt vilka skruvar som ska användas. Balk D skall förankras på fasaden med hjälp av 3 st balkhållare F och skruv S, se bild 7.
7. Fäst de stora stolparna i underlaget med metallpinnarna T om den ska monteras i gräs, annars skall infästningsskruvar köpas till.
8. Montera beslagen 1, 2 och 3 för snöret med skruv P1, se bild 8.
9. Trä nu igenom snöre (V) genom upphängningarna enligt bild 9 och 10.
10. Skruva fast rören (L) i hjulen som sitter på balkarna för att förankra jalusin mot balkarna (bild 11-12). Se till att jalusin alltid är rak och parallell på båda sidor när den dras in.
11. Förankra stolpfötterna med hjälp av T om det skall förankras i gräs. Om det skall förankras på annan yta skall infästningsskruvar köpas till.
12. Ta in tygstycket över vintern så det inte tar skada, kan handtvättas med mild rengöringsmedel. Undvik att dra tillbaka duken vid vått tillstånd för att eliminera mögelbildning.



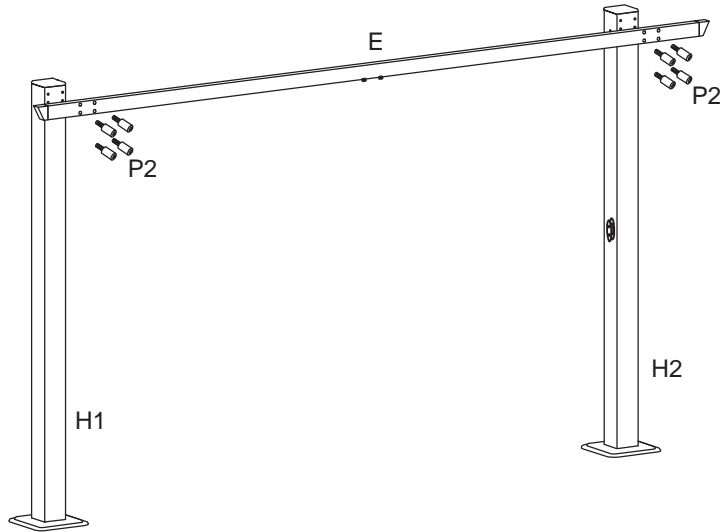
!



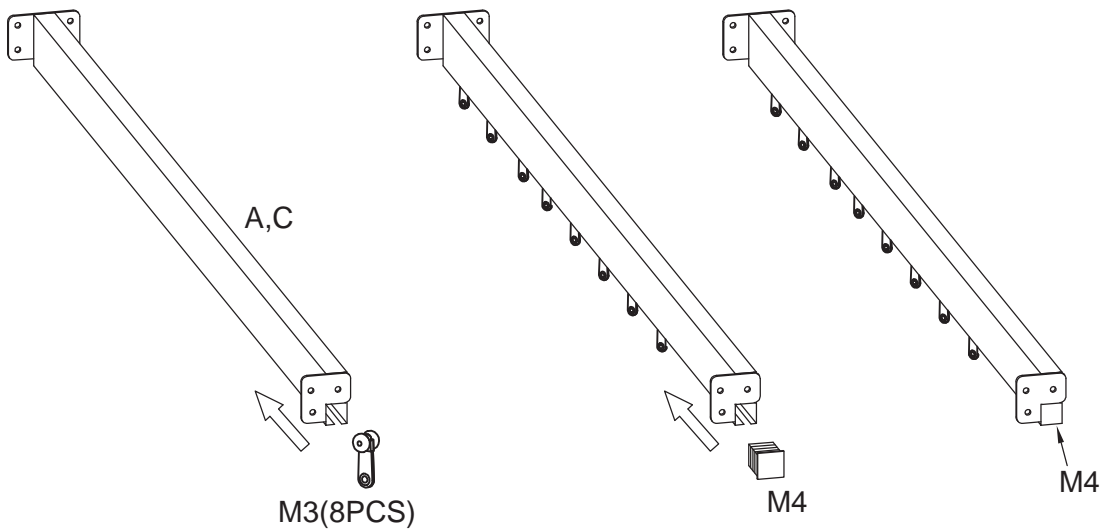
//



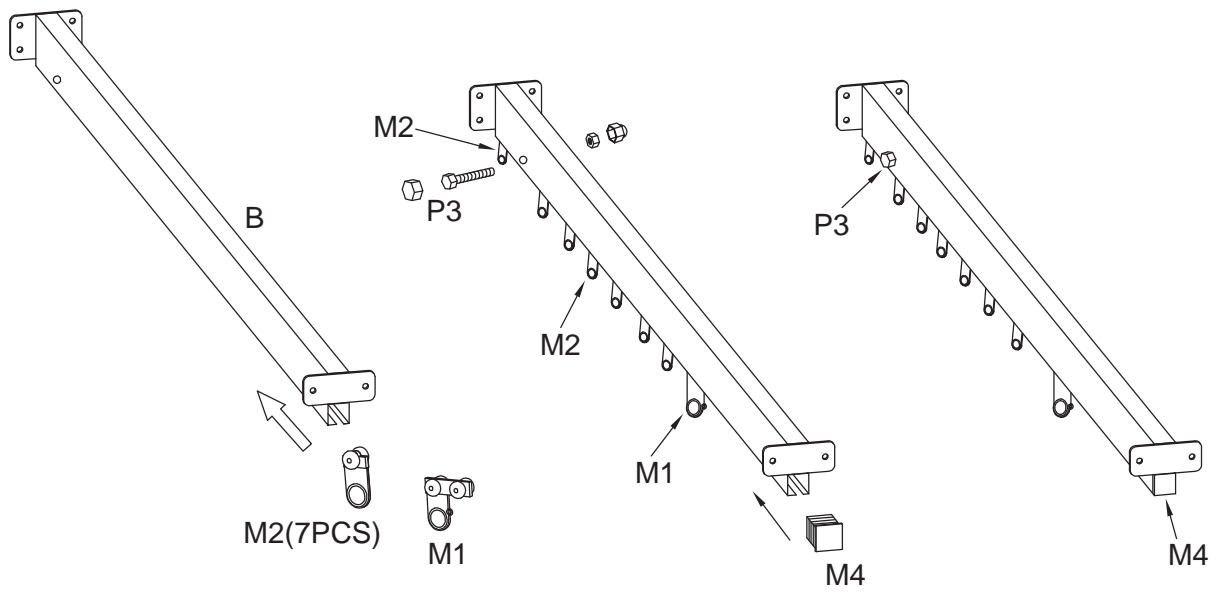
#



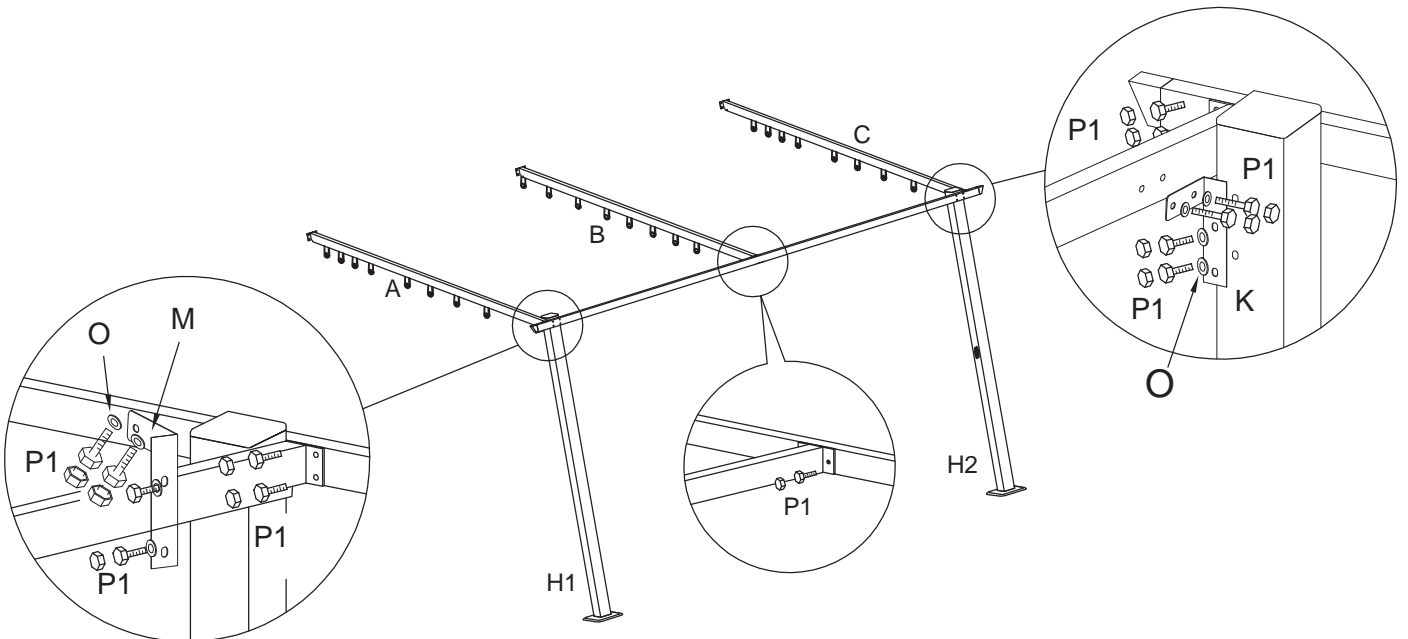
\$



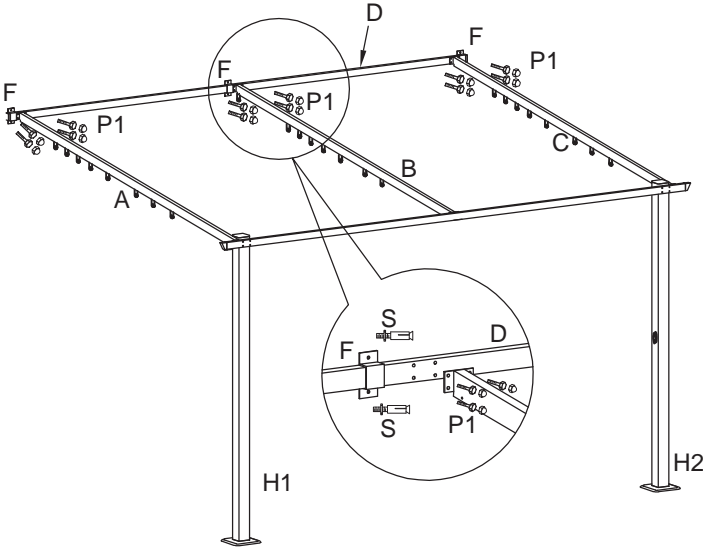
&



%



'



(

